

Gracias por elegir Mi Smart Air Fryer (3.5L). Este producto es exclusivo para uso doméstico.

Lea detenidamente este manual antes de usar el producto y consérvelo para futuras consultas.

Las ilustraciones del producto, los accesorios y la interfaz de usuario del manual de usuario son solo para fines de referencia. El producto y las funciones actuales pueden variar debido a mejoras del producto.

Instrucciones de seguridad

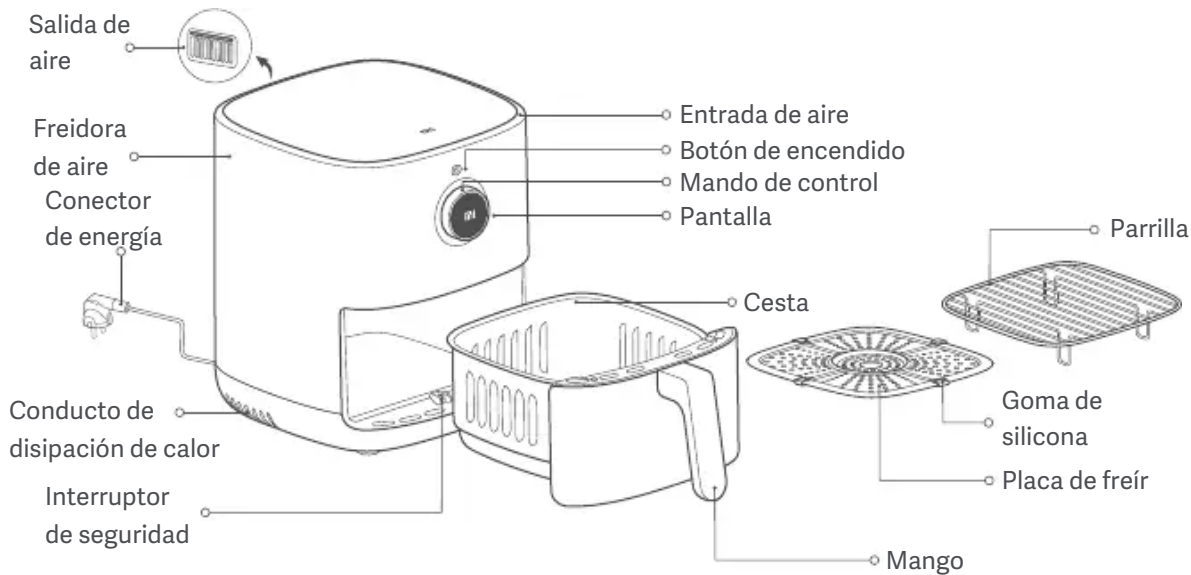
- Este aparato puede ser utilizado por niños de 8 años en adelante y por personas con capacidades sensoriales, mentales o físicas reducidas siempre y cuando estén bajo la supervisión de un adulto, se les hayan proporcionado instrucciones sobre el uso del producto y se les haya advertido de los riesgos implícitos. Los niños no deben jugar con el aparato. La limpieza y el mantenimiento por parte del usuario no deben realizarse por niños a menos que sean mayores de 8 años y con supervisión.
- Mantenga el aparato y su cable fuera del alcance de los niños menores de 8 años.
- Solo para uso doméstico
- Si el cable de alimentación está dañado, debe ser reemplazado por el fabricante, su servicio técnico o personas con una cualificación similar para evitar peligros.
- La temperatura de las superficies accesibles puede ser elevada cuando el aparato está en funcionamiento.
- Las superficies pueden calentarse durante el uso.
- En las instrucciones se indicará que los aparatos no están destinados a funcionar mediante un temporizador externo o un sistema de control remoto independiente.
- Cualquier persona no profesional que no sea un técnico cualificado no debe modificar el cableado interno de la freidora de aire.
- No bloquee las entradas y salidas de aire de la freidora de aire, ni los conductos de disipación de calor durante su uso para no afectar a su normal disipación de calor.
- No enchufe o desenchufe el cable de alimentación con las manos mojadas para evitar el riesgo de una descarga eléctrica.
- No utilice un cable de alimentación con una conexión floja o un contacto deficiente.
- No utilice la freidora de aire para almacenar ningún artículo, especialmente los inflamables, explosivos o corrosivos.
- La freidora de aire no puede utilizarse con un temporizador externo o un control remoto independiente.
- No utilice utensilios de plástico o materiales de envoltura de papel para envolver los alimentos para cocinar.
- No permita que los niños utilicen la freidora de aire por sí mismos, y colóquela fuera del alcance de los niños.
- No coloque la cesta sobre ninguna otra fuente de calor, como una cocina de inducción o una estufa de gas.
- No utilice carbón ni otras fuentes de combustible similares para calentar la cesta, la placa de freír o la parrilla.
- No permita que los niños se acerquen o jueguen con el envoltorio y el embalaje para evitar accidentes por asfixia.
- Deje de utilizar la freidora de aire inmediatamente y desenchúfela de la fuente de alimentación si no funciona con normalidad o se avería.
- No introduzca alfileres, cables u otros objetos en ninguna de las aberturas de la freidora de aire para evitar una descarga eléctrica o lesiones.
- Si el cable de alimentación está dañado o roto, debe ser sustituido por el fabricante o por el servicio postventa para evitar riesgos de seguridad.
- La freidora de aire no puede ponerse en marcha sin que la cesta esté colocada.
- No utilice ningún accesorio que no esté recomendado por el fabricante.
- Por favor, asegúrese de que la toma de corriente a la que se enchufa la freidora de aire está bien conectada a tierra para evitar una descarga eléctrica u otros riesgos de seguridad.
- Este producto debe utilizarse en una superficie plana y resistente al calor para evitar daños en el producto o accidentes.
- No mueva ni agite la freidora de aire durante su uso.
- No introduzca ningún objeto extraño en el interruptor de seguridad, para evitar cualquier peligro.
- Cuando coloque la freidora de aire en un armario de cocina, etc., asegúrese de que esté bien ventilada.
- Asegúrese de que la freidora de aire esté desenchufada antes de limpiarla o repararla.
- Asegúrese de que las piezas de silicona de la freidora de aire no entren en contacto con etanol o soluciones que contengan más del 50 % de alcohol.
- Algunas partes accesibles de la freidora de aire pueden calentarse durante el uso, así que no las toque y mantenga a los niños a una distancia segura de la freidora de aire. No toque las superficies marcadas con una "advertencia de superficie caliente", ya que pueden calentarse durante el uso.



Por la presente, Ningbo Careline Electric Appliance Co., Ltd. declara que el tipo de equipo radioeléctrico Air Fryer cumple con la Directiva 2014/53/UE. Encontrará el texto completo de la declaración de conformidad de la UE en esta dirección de Internet: <http://www.mi.com/global/service/support/declaration.html>

Para un manual electrónico detallado, vaya a www.mi.com/global/service/userguide

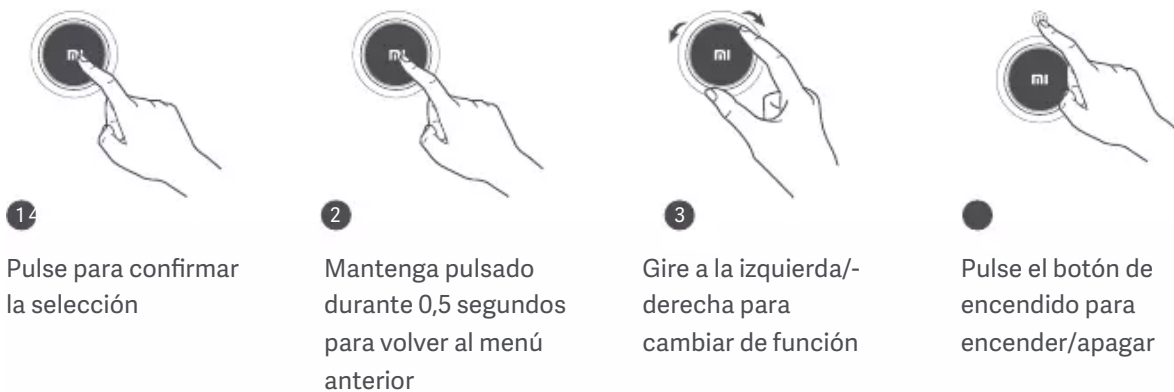
Descripción del producto



Notas:

1. La goma de silicona utilizada en la freidora de aire está fabricada con materiales de grado alimentario resistentes a altas temperaturas para evitar que los bordes de la placa de freír rayen el revestimiento de la cesta y para mejorar la estabilidad de la placa de freír. No retire la goma de silicona de la placa de freír.
2. Los ingredientes demasiado pequeños no son adecuados para su uso en la parrilla. Por favor, asegúrese de que los ingredientes no caen por los huecos de la parrilla.

Mando de control:



Modo de uso

Conecte el cable de alimentación y pulse el botón de encendido para encender la freidora de aire.

Nota: Pulse el botón de encendido para encender la freidora de aire por primera vez, se mostrará " Activar red Wi-Fi ", si no lo acciona durante 30 segundos o selecciona No, el Wi-Fi permanecerá desactivado, y si selecciona Sí, el indicador de Wi-Fi parpadeará y el Wi-Fi se activará.

1. Encendido

Conecte el cable de alimentación y pulse el botón de encendido para encender la freidora de aire.

Una vez encendida, se apagará automáticamente después de 20 minutos sin ninguna operación.

2. Apagado

- Pulse el botón de encendido para apagar la freidora de aire, independientemente del estado en que se encuentre.



3. Configurar el Wi-Fi





1. Reiniciar el Wi-Fi:

- Una vez encendida la freidora de aire, gire el mando de control y púlselo para entrar en la pantalla de ajustes, luego gire el mando de control hasta la pantalla de ajustes del Wi-Fi y púlselo para entrar en la configuración del Wi-Fi.

2. Activar/desactivar el Wi-Fi:

- Pulse el mando de control para entrar en "Activar/Desactivar Wi-Fi" mientras está en la pantalla "Wi-Fi", luego pulse el mando de control para seleccionar Sí para activar o desactivar el Wi-Fi, o gire el mando de control para seleccionar No para abandonar el cambio.

Indicador de estado del Wi-Fi

			
Esperando una conexión rápida...	Reconectando después de una desconexión...	Conectado correctamente	Actualizando...
El indicador de Wi-Fi parpadea lentamente	El indicador Wi-Fi parpadea rápidamente	El indicador Wi-Fi está encendido continuamente	El indicador Wi-Fi parpadea dos veces

Nota: Si no se conecta al Wi-Fi durante 30 minutos, el indicador de Wi-Fi se apagará.

4. Conectando con la aplicación Mi Home/Xiaomi Home

Este producto trabaja con la aplicación Mi Home/Xiaomi Home*. Utilice la aplicación Mi Home/Xiaomi Home para controlar su dispositivo y para interactuar con otros dispositivos inteligentes.



- Escanee el código QR para descargar e instalar la aplicación. Se le dirigirá a la página de configuración de conexión si la aplicación ya está instalada. O busque "Mi Home/Xiaomi Home" en la App Store para descargarla e instalarla.
- Abra la aplicación Mi Home/Xiaomi Home, pulse "+" en la parte superior derecha y, a continuación, siga las instrucciones para añadir el dispositivo. Este producto trabaja con la aplicación Mi Home/Xiaomi Home*. Utilice la aplicación Mi Home/Xiaomi Home para controlar su dispositivo y para interactuar con otros dispositivos inteligentes.

Modo de uso

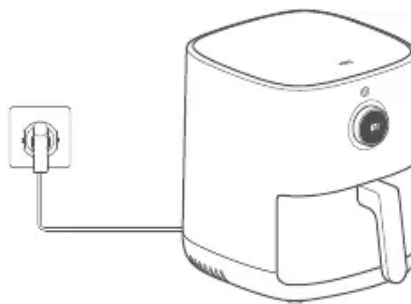
Preparativos

Los ingredientes se pueden marinar al gusto antes de cocinarlos.



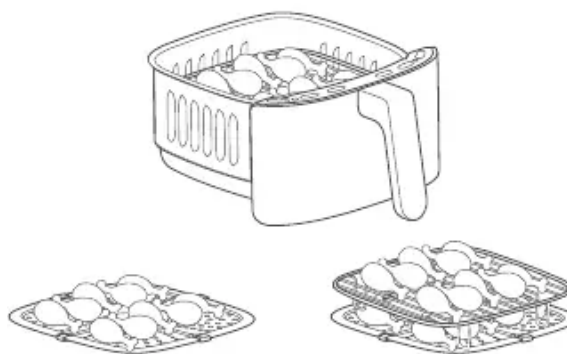
Cómo iniciar un programa de cocina

1. Coloque la freidora de aire en una superficie estable y nivelada y asegúrese de que haya circulación de aire alrededor de la freidora de aire.



2. Coloque la placa de freír en la cesta y añada los ingredientes uno a uno. Si hay más ingredientes, utilice la parrilla para colocarlos en dos capas.

Nota: Apilar los ingredientes sin utilizar la parrilla afectará a la cocción.



Una sola capa Doble capa

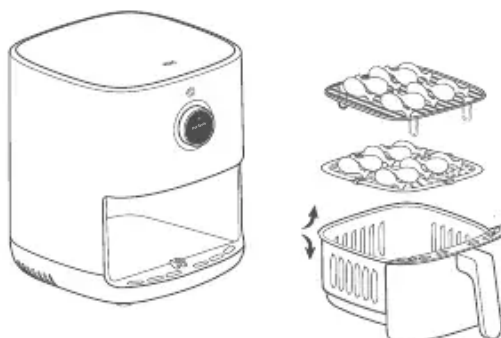
3. Una vez que la cesta esté completamente introducida en la freidora de aire, pulse el botón de encendido para encenderla, y gire el mando de control para seleccionar el menú del programa de cocción correspondiente y pulse el mando de control para confirmar. A continuación, pulse el mando de control para seleccionar la cantidad de ingredientes (media/llena o una/dos capas) y, por último, pulse el mando de control para confirmar e iniciar la cocción.



Notas:

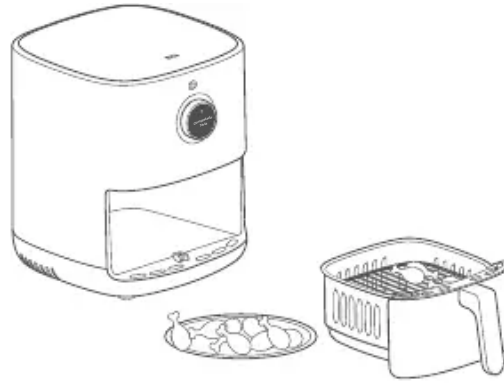
- 1.El tiempo y la temperatura de cocción se pueden ajustar girando el mando de control durante la cocción.
- 2.Una vez que gire el mando de control para ajustar el tiempo o la temperatura de cocción, debe pulsar el mando de control para confirmarlo, de lo contrario, continuará cocinando al tiempo y la temperatura originales después de cinco segundos.

4. Algunos ingredientes necesitan ser volteados durante la cocción, por favor siga las instrucciones de la freidora de aire y saque la cesta para voltear los ingredientes, luego coloque la cesta de nuevo en la freidora de aire y presione el mando de control para continuar la cocción.



5. La freidora de aire emitirá un pitido y en la pantalla aparecerá "Cocción terminada" para indicar que el programa de cocción ha finalizado. Saque con cuidado la cesta y utilice las pinzas para retirar los alimentos.

Precaución: Una vez terminada la cocción, la cesta está muy caliente, por lo que no debe tocarse para evitar que se escale.



Otras operaciones

1. Ajustes de idioma

- Encienda la freidora de aire, vaya a los ajustes y pulse el mando de control para entrar en la pantalla de selección de idioma.
- Gire el mando de control hasta el idioma deseado y púselo para confirmar.



2. Modo manual

- En el modo de espera, gire el mando de control y seleccione el modo manual, púselo para elegir la temperatura y gírelo para ajustar la temperatura de cocción deseada, luego púselo para ajustar el tiempo y gírelo para ajustar el tiempo de cocción deseado, y púselo para iniciar el programa establecido anteriormente.



3. Saque la cesta y dé la vuelta a los alimentos

- Si el tiempo de cocción es superior a 8 minutos (excepto para el yogur y los frutos secos), la freidora de aire le recordará que debe dar la vuelta o agitar los alimentos.
- "Por favor, agite los alimentos" parpadeará en la pantalla y emitirá tres pitidos. Por favor, saque la cesta, dele la vuelta o agite los alimentos, y luego vuelva a introducir completamente la cesta en la freidora de aire.



4. Cocción programada

- Mientras está en espera, gire el mando de control y seleccione la función de programación, ajuste la hora de finalización, el programa de cocción, la temperatura y el tiempo de cocción, y pulse el mando de control para confirmar e iniciar el programa de cocción programado.
- Una vez finalizado el tiempo programado, la freidora de aire ha completado el programa de cocción programado.



Nota: El tiempo programado aquí es el tiempo de finalización programado, por ejemplo, seis horas, lo que significa que la cocción se completará en seis horas, y el tiempo programado no puede ser menor que el tiempo de cocción.

5. Pausa

- Pulse el mando de control para pausar el programa de cocción mientras se está cocinando.
Pulse el mando de control para continuar el programa de cocción mientras está en pausa.



6. Detener la operación

- Mantenga pulsado el mando de control durante 0,5 segundos, la pantalla indica que confirme la cancelación del programa de cocción actual, gire el mando de control y seleccione sí o no. Una vez cancelado, entrará en modo de espera.



Consejos de mantenimiento

- La freidora de aire sólo debe ser reparada por técnicos profesionales y cualificados.
- Otras personas no deben reparar la freidora de aire sin permiso para evitar consecuencias graves.
- Cuando la freidora de aire actúe de forma anormal, consulte la sección de Resolución de problemas antes de ponerse en contacto con el servicio de atención al cliente.
- Si el problema no puede resolverse, desenchufe el cable de alimentación y desconéctelo y póngase en contacto con el servicio postventa.

Limpieza y mantenimiento

Desenchufe el cable de alimentación antes de limpiar y mantener la freidora de aire, y espere a que se enfríe a temperatura ambiente o a una temperatura segura antes de ponerla en funcionamiento. Por favor, retire la cesta cuando limpie el interior de la freidora de aire.

1. La superficie de la freidora de aire:

La superficie de la freidora de aire puede limpiarse con un paño seco y suave o con una esponja humedecida con un detergente neutro de limpieza.

2. Cavity:

Para eliminar las manchas del interior de la freidora de aire, aplique una cantidad adecuada de detergente diluido en agua caliente en su superficie y déjela reposar durante unos 10 minutos, luego utilice una esponja suave humedecida con agua para limpiar los restos de detergente.

3. Cesta:

Limpie la freidora de aire después de cada uso. La cesta de la freidora de aire está recubierta, por lo que no utilice lana de acero ni otros materiales de limpieza abrasivos para limpiarla, ya que podrían dañar el recubrimiento.

4. Placa de freír, parrilla:

Puede utilizar un paño suave de algodón o una esponja humedecida con detergente neutro para limpiarla, y luego humedecerla con agua para eliminar los restos de detergente.

Nota: La cesta, la placa de freír y la parrilla pueden separarse y colocarse en el lavavajillas para su limpieza, pero la freidora de aire no puede lavarse en agua ni limpiarse en el lavavajillas.

Precauciones de limpieza

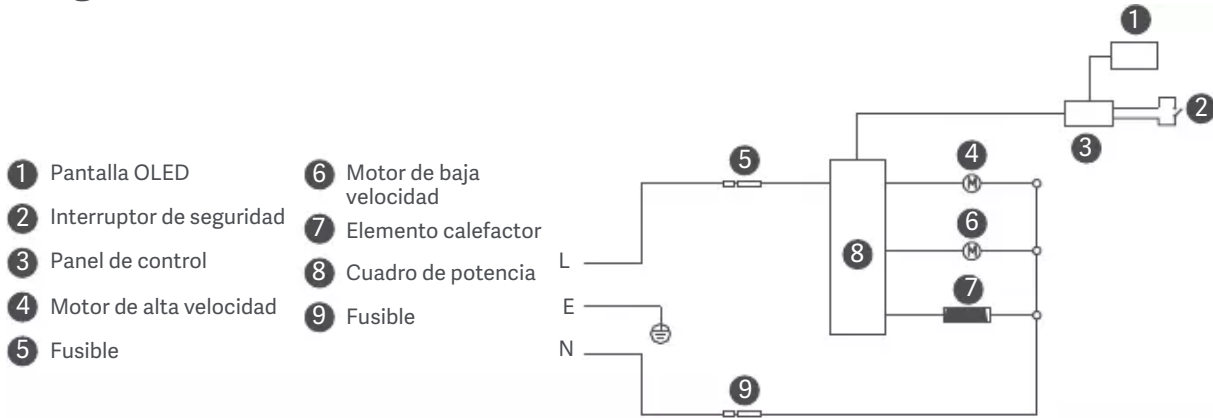
1. Después de utilizar la freidora de aire, desenchufe el conector de energía a tiempo y no coloque la freidora de aire cerca de una fuente de llama ni la sumerja en agua. No coloque el conector de energía directamente sobre la freidora de aire para evitar que el enchufe raye su superficie.
2. La limpieza y el mantenimiento sólo deben realizarse después de que la freidora de aire se haya enfriado.
3. No utilice materiales de limpieza o detergentes corrosivos o abrasivos.

Nota: La limpieza y el mantenimiento regulares de la freidora de aire ayudarán a prolongar su vida útil.

Resolución de posibles problemas

	Posibles causas	Soluciones	Problema
La freidora de aire no funciona.	La freidora de aire no está conectada a una fuente de alimentación.	Enchufe el cable de alimentación en una toma de corriente con conexión a tierra.	
	La cesta no está colocada en su sitio.	Saque la cesta y vuelva a colocarla en su sitio.	
La pantalla OLED muestra E1.	El sensor tiene un circuito roto.	Póngase en contacto con el servicio postventa.	
La pantalla OLED muestra E2.	El sensor tiene un cortocircuito.	Póngase en contacto con el servicio postventa.	
El ventilador no gira.	El aspa del ventilador está atascada.	Póngase en contacto con el servicio postventa.	
	El motor está dañado u otros componentes tienen un circuito roto	Póngase en contacto con el servicio postventa.	
Sale humo blanco.	Cocinar ingredientes grasos.	Cuando se fríen ingredientes que contienen más grasa, saldrá mucho humo, lo cual es normal.	
	La freidora de aire todavía contiene residuos de grasa del programa de cocción anterior.	Asegúrese de limpiar la freidora de aire después de cada programa de cocción.	
No se puede introducir la cesta en la freidora de aire con facilidad.	Hay demasiados ingredientes en la cesta.	Los ingredientes de la cesta no pueden superar la marca máxima.	
	La cesta no está bien introducida.	Inserte correctamente la cesta.	
La función de programación no funciona como se solicita.	El tiempo programado es demasiado corto.	El tiempo programado es inferior al tiempo de cocción.	
	La hora programada no se guarda.	La hora programada se guarda y se lleva a cabo pulsando el mando de control.	
No se puede conectar el Wi-Fi.	Compruebe si la aplicación Mi Home/Xiaomi Home está actualizada.	Actualice la aplicación Mi Home/Xiaomi Home a la última versión.	
	Compruebe si la señal de Wi-Fi es lo suficientemente fuerte.	Desplácese a un lugar donde la señal sea lo suficientemente fuerte.	
No se puede conectar la freidora de aire.	Compruebe si el Wi-Fi funciona con normalidad.	Compruebe si el Wi-Fi se conecta con normalidad o reinicie el Wi-Fi para volver a conectarse.	

Diagrama eléctrico



Especificaciones

Nombre: Horno eléctrico (freidora de aire)	Volumen nominal: 3,5 L	Color: Blanco
Modelo: MAF02	Frecuencia nominal: 50-60 Hz	Peso neto: 3,9 kg
Potencia nominal: 1500 W	Tensión nominal: 220-240 V~	Peso bruto: 5,2 kg
Potencia máxima de salida: < 20 dBm	Dimensiones del paquete: 370 × 295 × 345 mm	
Temperatura de funcionamiento: -10 °C a 40 °C Frecuencia de operación: 2412-2472 MHz		
Conexión inalámbrica: Wi-Fi IEEE 802.11 b/g/n 2,4 GHz		

En condiciones normales de uso, este equipo debe mantenerse a una distancia de, al menos, 20 cm entre la antena y el cuerpo del usuario.



Todos los productos que llevan este símbolo son residuos de aparatos eléctricos y electrónicos (RAEE según la directiva 2012/19/UE) que no deben mezclarse con residuos domésticos sin clasificar. En su lugar, debe proteger la salud humana y el medio ambiente entregando sus equipos de desecho a un punto de recogida para el reciclaje de residuos de equipos eléctricos y electrónicos, designado por el gobierno o las autoridades locales. La eliminación y el reciclado correctos ayudarán a evitar posibles consecuencias negativas para el medio ambiente y la salud humana.

Póngase en contacto con el instalador o con las autoridades locales para obtener más información sobre la ubicación y las condiciones de dichos puntos de recogida.

Fabricado para: Xiaomi Communications Co., Ltd.
Fabricado por: Ningbo Careline Electric Appliance Co., Ltd.
Dirección: 558#, Wei'er Road, Andong Industrial Zone, Andong Town,
Cixi, Ningbo, Zhejiang, China
Para obtener más información, visite www.mi.com

Versión del manual del usuario: V 1.0